

NÁVOD K POUŽITÍ TLAKOVÉ VODNÍ ČERPADLO EUROPUMP 4VALVE AUTOCL. 12 - 20V

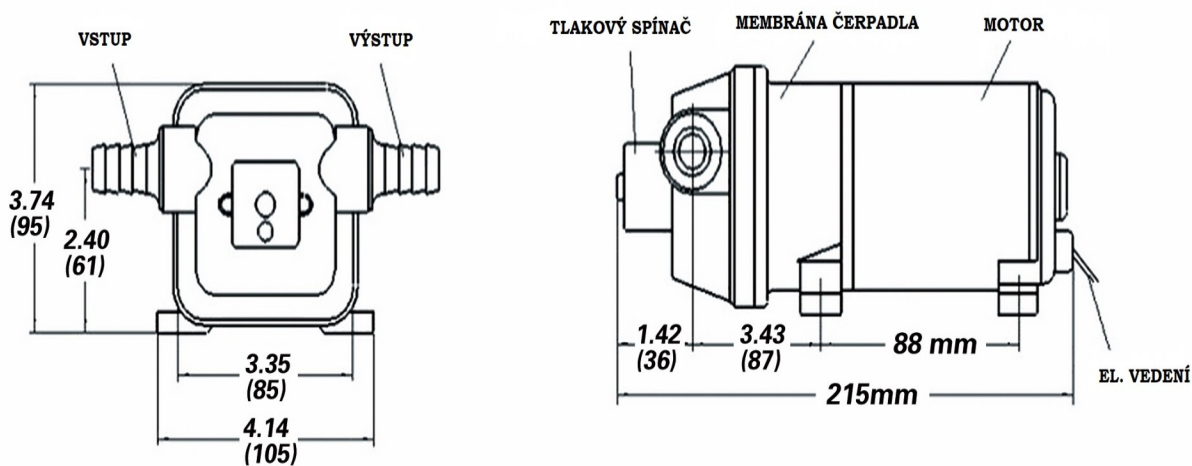
Tlakové vodní čerpadlo Europump může běžet nasucho bez poškození, bez vibrací, velmi tichý. Vybaveno vnitřním bypassem pro regulaci vstupního tlaku.

Motor s permanentním magnetem se samomaznou hřídelí.

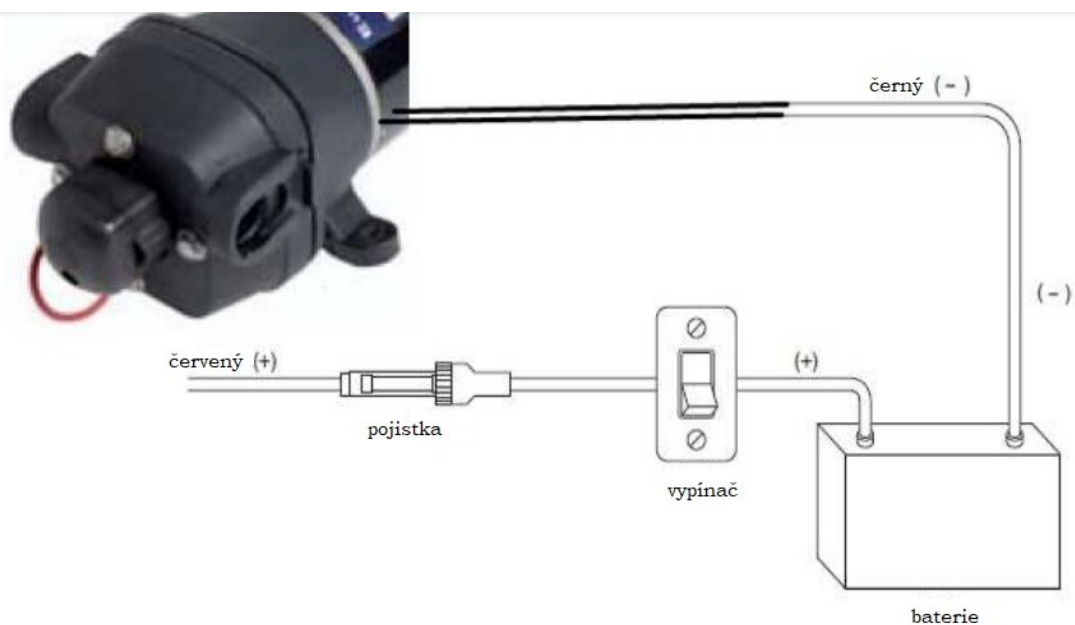
4membránový systém zabraňuje pulzacím, které se obvykle vyskytují u ostatních čerpadel na čerstvou vodu s polootevřeným kohoutkem.

4 zásuvné adaptéry (2 x 1/2" závity a 2 x 14 mm s 1/2" hadicovými adaptéry) a zásuvné vstupní sítko.

Popis čerpadla:

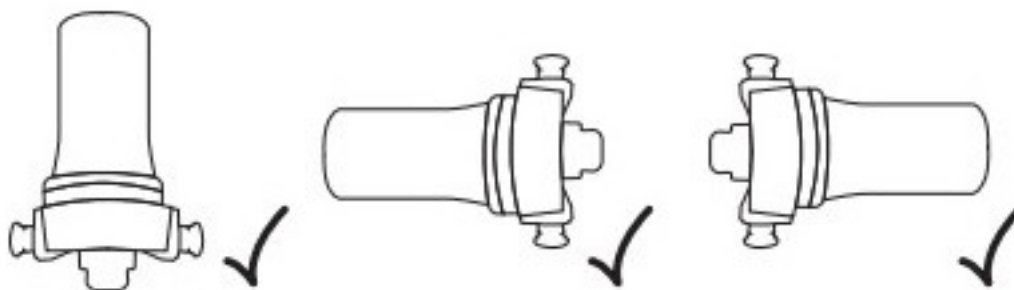


Návod zapojení tlakového čerpadla:



OSCULATI

INSTALACE EUROPUMP



Správný způsob instalace



Špatný způsob instalace

www.OSCULATI.com