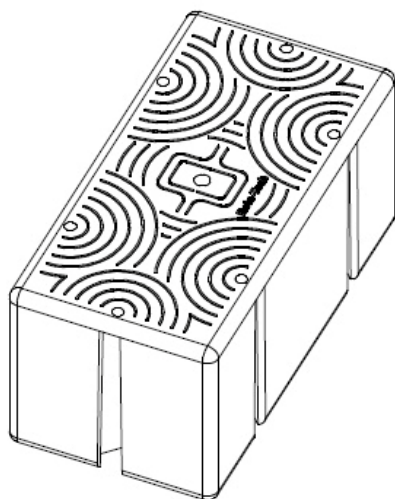


## Plovák molový 45cm

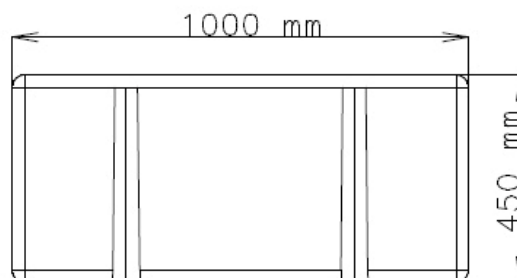
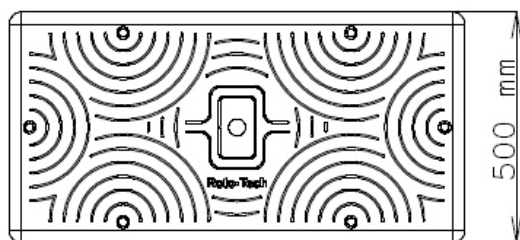
Cena: **4 501,-Kč**

Cena (v bílé, černé, mramorové barvě): **5 852,- Kč**



### Technické údaje:

- Výška 45cm
- Délka 100cm
- Šířka 50cm
- Váha 17kg
- Celkový výtlač 400kg/m<sup>2</sup>
- Užitkový výtlač 200kg/m<sup>2</sup>



## Plovák molový 25cm

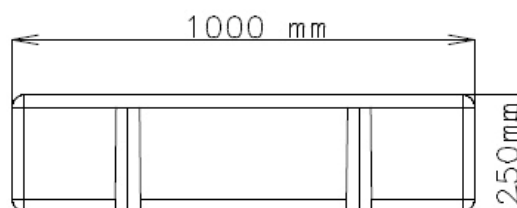
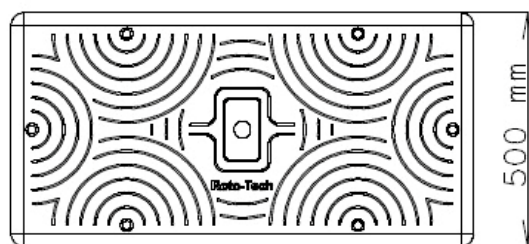
Cena: **3 713,-Kč**

Cena (v bílé, černé, mramorové barvě): **4 828,- Kč**



### Technické údaje:

- Výška 25cm
- Délka 100cm
- Šířka 50cm
- Váha 11kg
- Celkový výtlač 200kg/m<sup>2</sup>
- Užitečný výtlač 100kg/m<sup>2</sup>



## Spojovací prvky

Cena: **563,-Kč**

Cena (v bílé, černé, mramorové barvě): **731,- Kč**



1

2

3

4

5

- 1) Spojovací prvky pro zábradlí
- 2) Spojovací prvky pro dva moduly
- 3) Spojovací prvky - montážní
- 4) Spojovací prvky - záslepný
- 5) Spojovací prvky - vodící-kotevní

## Schůdky do vody

Cena: **9 002,-Kč**

Výška: 208cm

Šířka: 52,5cm

Materiál: nerez



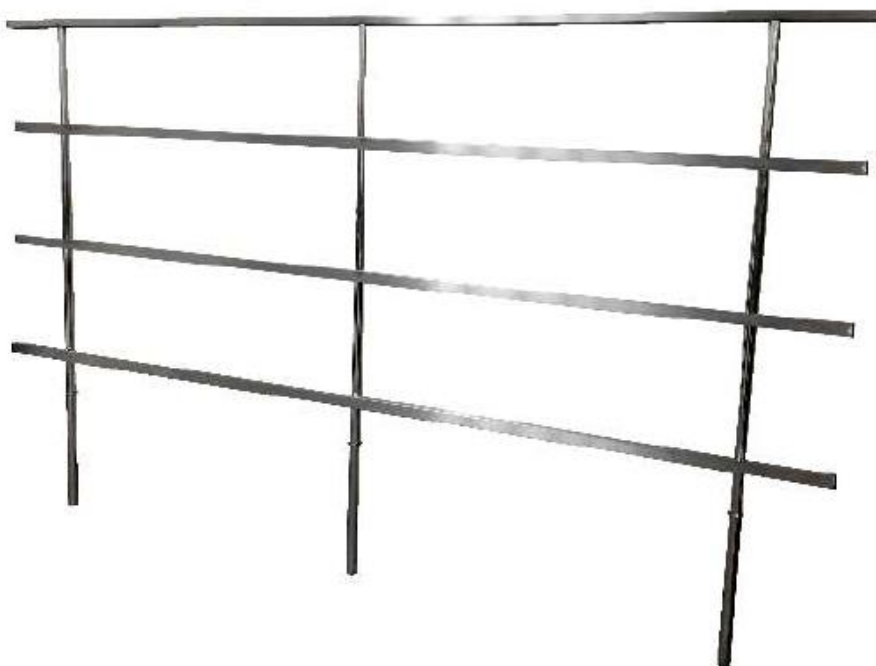


## Zábradlí

**Cena: 3 939,-Kč/m**

Výška zábradlí nad molem: 110cm

Materiál: nerez



## Vazák

**Cena: 2 026,-Kč**

Výška: 9,5cm

Materiál: nerez



**Roto-Tech**



## Lávka

Cena: **11 253,-Kč/m<sup>2</sup>**

Materiál zábradlí: nerez

Podlaha: rýhovaná impregnovaná borovice

