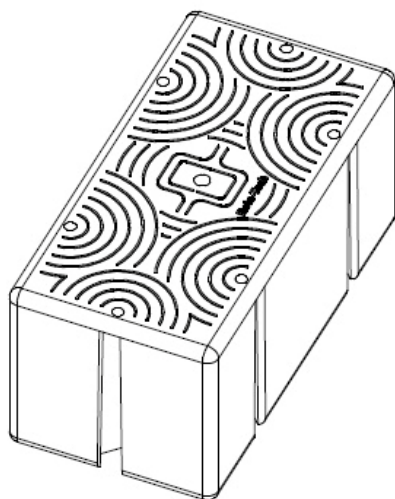


Plovák molový 45cm

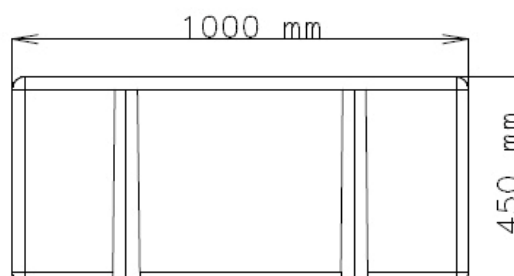
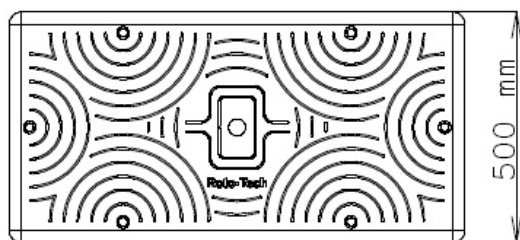
Cena: **4 501,-Kč**

Cena (v bílé, černé barvě): **5 852,- Kč**



Technické údaje:

- Výška 45cm
- Délka 100cm
- Šířka 50cm
- Váha 17kg
- Celkový výtlač 400kg/m²
- Užitkový výtlač 200kg/m²



Plovák molový 25cm

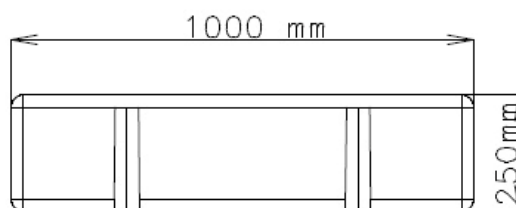
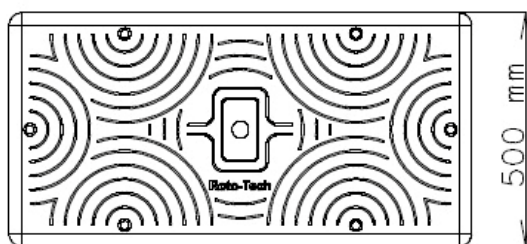
Cena: **3 713,-Kč**

Cena (v bílé, černé barvě): **4 828,- Kč**



Technické údaje:

- Výška 25cm
- Délka 100cm
- Šířka 50cm
- Váha 11kg
- Celkový výtlač 200kg/m²
- Užitečný výtlač 100kg/m²



Spojovací prvky

Cena: **563,-Kč**

Cena (v bílé, černé barvě): **731,- Kč**



1

2

3

4

5

- 1) Spojovací prvky pro zábradlí
- 2) Spojovací prvky pro dva moduly
- 3) Spojovací prvky - montážní
- 4) Spojovací prvky - záslepný
- 5) Spojovací prvky - vodící-kotevní

Schůdky do vody

Cena: **9 002,-Kč**

Výška: 208cm

Šířka: 52,5cm

Materiál: nerez



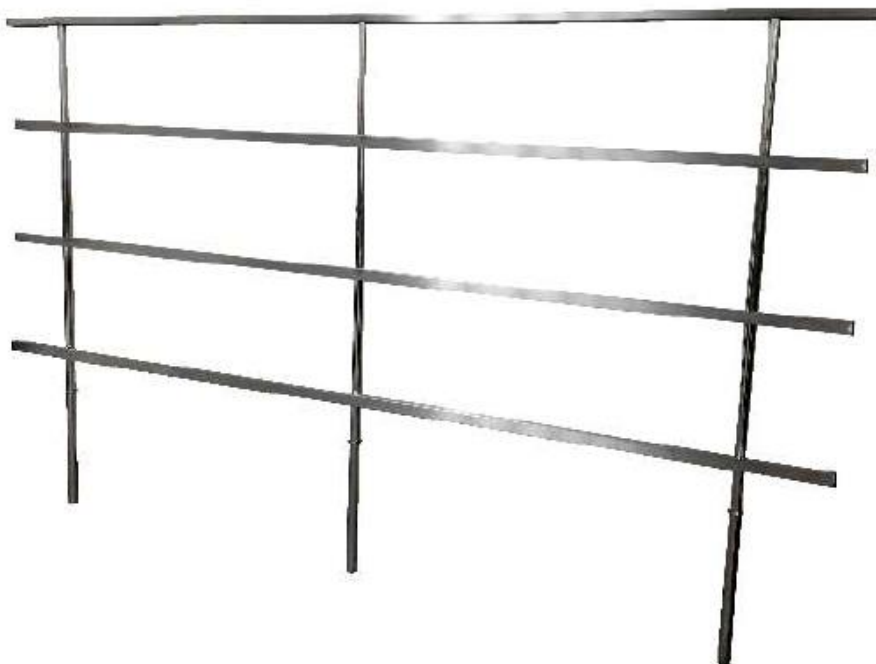


Zábradlí

Cena: 3 939,-Kč/m

Výška zábradlí nad molem: 110cm

Materiál: nerez



Vazák

Cena: 2 026,-Kč

Výška: 9,5cm

Materiál: nerez



Roto-Tech



Lávka

Cena: **11 253,-Kč/m²**

Materiál zábradlí: nerez

Podlaha: rýhovaná impregnovaná borovice

